



(株)極東

www.goodstick.co.kr

Head Office : 28-28, Donamgongdan 3-gil, Yeongcheon-si, Gyeongsangbuk-do, 38898, Korea
Laboratory : Yoojin Bldg.6F(601), 60, Dongbu-ro 26-gil, Dong-gu, Daegu, 41251, Korea
TEL . +82-53-581-4250 **FAX** . +82-53-581-4251 **E-MAIL** . goodstickkd@gmail.com



GOOD DESIGN & HIGH QUALITY GOOD STICK FENCE /KUKDONG

弊社は1989年創立され、エキスパンドメタルやフェンス製品の設計から製作、施工、A/Sまで韓国最高のデザインと専門的な技術力を保有している会社です。

信頼できる企業—(株)極東

(株)極東

CONTENTS

01	折り曲げ型メッシュフェンス 7-TYPE MESH FENCE	08
02	ILG鋼管 IN-LINE GALVANIZING STEEL PIPE	10
03	I型メッシュフェンス I-TYPE MESH FENCE	11
04	菱形金網フェンス CHAIN-LINK FENCE	12
05	L型菱形金網フェンス L-TYPE CHAIN-LINK FENCE	14
06	I型菱形金網フェンス I-TYPE CHAIN-LINK FENCE	15
07	L型EXメタルフェンス L-TYPE EX-METAL FENCE	16
08	EXメタル EX-METAL	17
09	フィールドフェンス(タイトロック) FIXED KNOT FENCE	19
10	フレームフェンス FRAME FENCE	20
11	ワイヤーメッシュ WIRE MESH	22
12	仮設フェンス TEMPORARY FENCE	23
13	合成木材(WPC) WOOD POLYMER COMPOSITE	24
14	支柱の種類及び施工方法 TYPE OF PILLAR & CONSTRUCTION METHOD	25
15	OTHER PRODUCTS LIST	30

ABOUT US

創造的精神と挑戦で、差別化された価値を作ります



デザインのあるフェンス！

安全を求めるこだわりと信念！極東が作れば違います。

株式会社極東は1989年創立され、差別化された多様な製品の設計から製作、施工、A/Sまで行っている韓国最高の技術力とノウハウを保有したフェンス専門製造会社です。

各種特許、意匠、実用新案、KS、INNO-BIZ、ベンチャー企業、ISOなどの認証と輸出有望中小企業に選定されました。

その他、100万ドル輸出のタワー、国務総理表彰、産業通商資源部表彰などを受賞しました。

企業付設研究所を設置、運営しながらお客様のNEEDSに合わせた製品の開発、独自の製品技術の開発、トレンドに合わせた新製品の開発及び製品の多様化のため努力しています。

信頼できる企業、満足を与える企業、さらに、製品に誇りを持って職人精神で作っていく企業になるように最善を尽くします。ありがとうございます。

株式会社極東 社員一同

CERTIFICATION

認証 CERTIFICATION



特許 PATENT



表彰 COMMENDATION



KUKDONG HISTORY

1989.03.20 極東メタルラス
鉄網工業社設立

2009.02 大邱広域市長表彰
2008.01 企業付設研究所認証
2007.09 産学研企業付設研究所登録
05 特許(フェンス支柱固定用支柱台)
2006.08 第2工場設立(永川市道南工団)
06 技術革新中小企業
(INNO-BIZ)
2005.05 品質経営システム認証
02 ベンチャー企業選定、中小企業庁

2018.04 永川市スター企業選定
2017.04 2018平昌オリンピック
フェンス部門公式サポーター
02 慶尚北道知事表彰
05 KS認証(KS F 3117)
合成木材機械導入
金属製パネル直接量産
2015.05 KS認証(KS F 3109)
2015.01 合成樹脂製窓/金属製窓直接量産

1989

2000

2015

1990

2010

2019-

1990.02 エキスバンドメタル量産開始
1998.03 京畿道営業支社設立
(シファ工具商社)
07 (株)未来フェンス法人新設
(建設業)
1999.01 韓国規格(K)表示認証取得
(株)極東メタルフェンス(社名変更)

2011.02 2011世界陸上選手権大会
フェンス施工
12 団体標準認証
(5個品目)
2012.01 2012ヨスEXPO
(フェンス納品)
2014.04 企業付設研究所
(産業デザイン)

2019.01 自動メッシュ溶接機導入
03 創立30周年
07 輸出有望中小企業選定
10 国務総理表彰
12 第56回輸出のタワー受賞
産業通常資源部長官表彰



FENCE



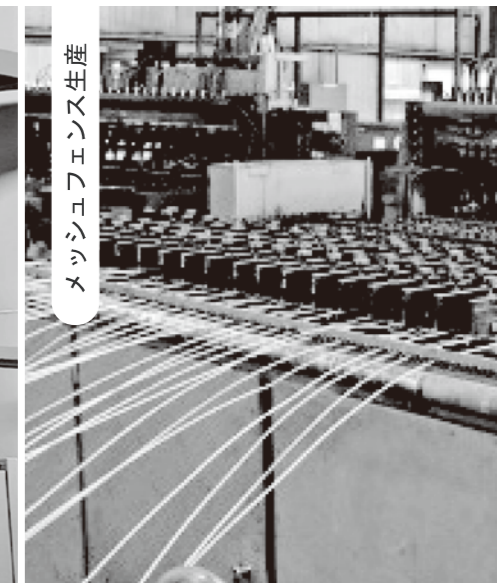
会社全景(本社工場)



粉体塗装

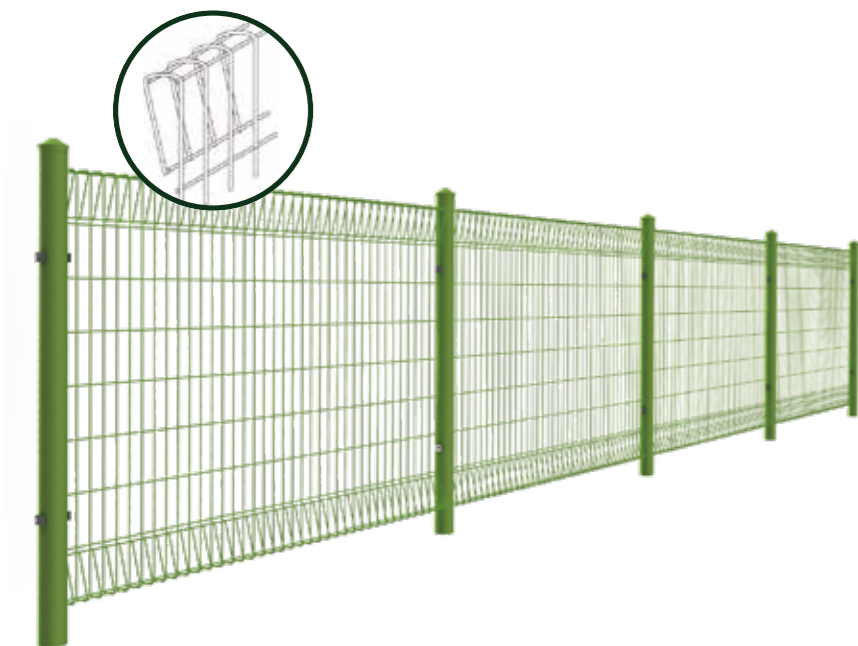


メッシュ生産



折り曲げ型メッシュフェンス

7-TYPE MESH FENCE



メッシュ専用線使用 : 4.2T

- * 支柱と支柱の間にメッシュ網を設置することで支柱とメッシュが一直線になり綺麗な外観。
- * ステンピンとボルト/ナットのただ2種類の金具で設置が可能で早い施工。
- * 亜鉛メッキ線に粉体塗装をすることで耐久性、耐蝕性に優れている。
- * 自動化機械で製作し間隔が均一でメッシュ上下の曲線が安定感を与えて自然との調和を求めている。

*** SIZE TABLE**

H	W
1,000	2,000
1,200	
1,500	
1,800	
2,000	

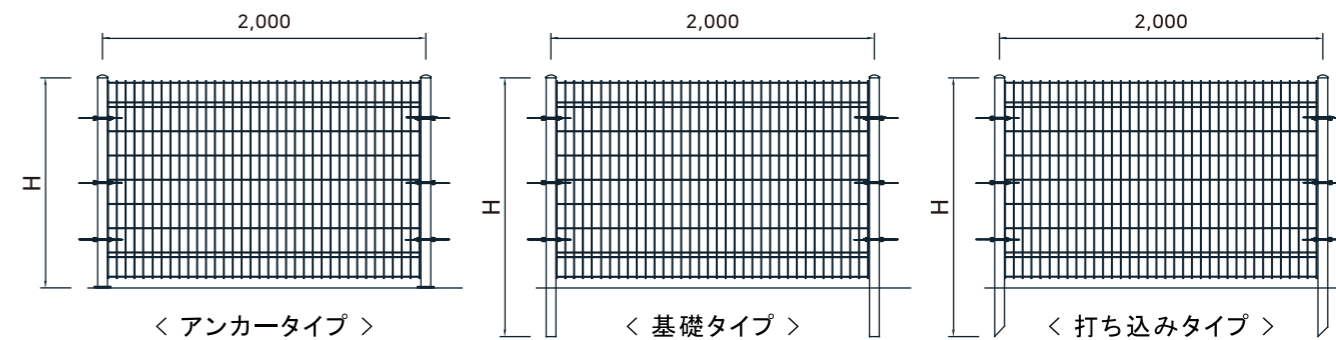
*** PRODUCT DETAIL**



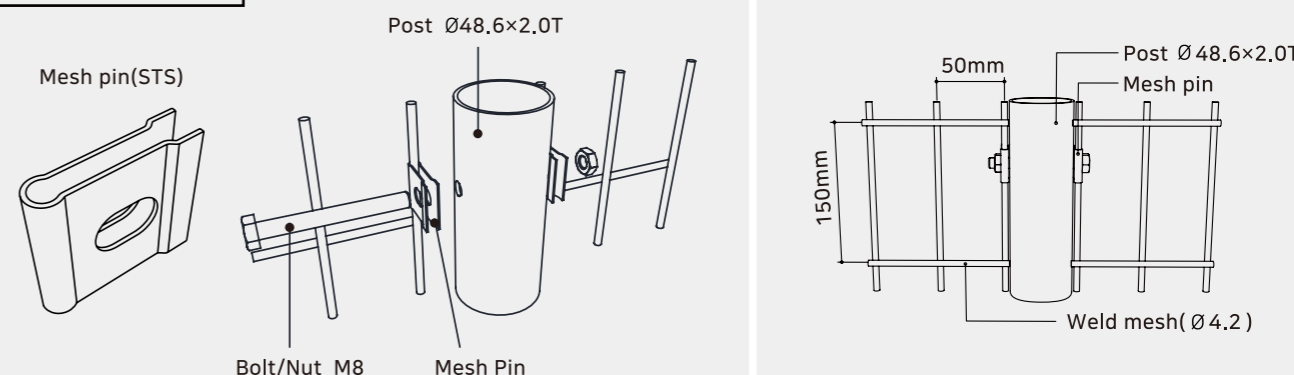
* POST TYPE : ○ Circular □ Square

* COLOR PALETTE : ○ ● ● ●
※ 他の色も可能。お問い合わせください。

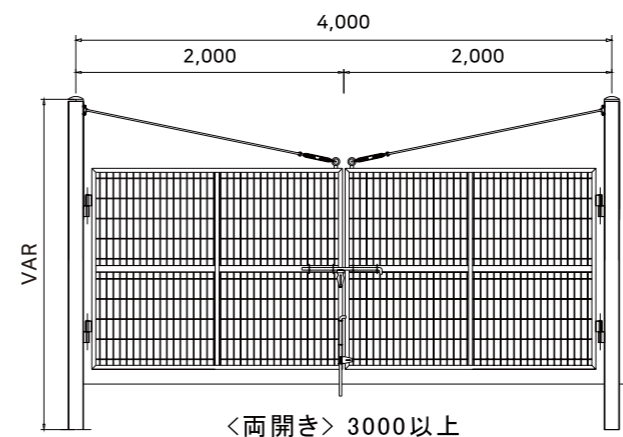
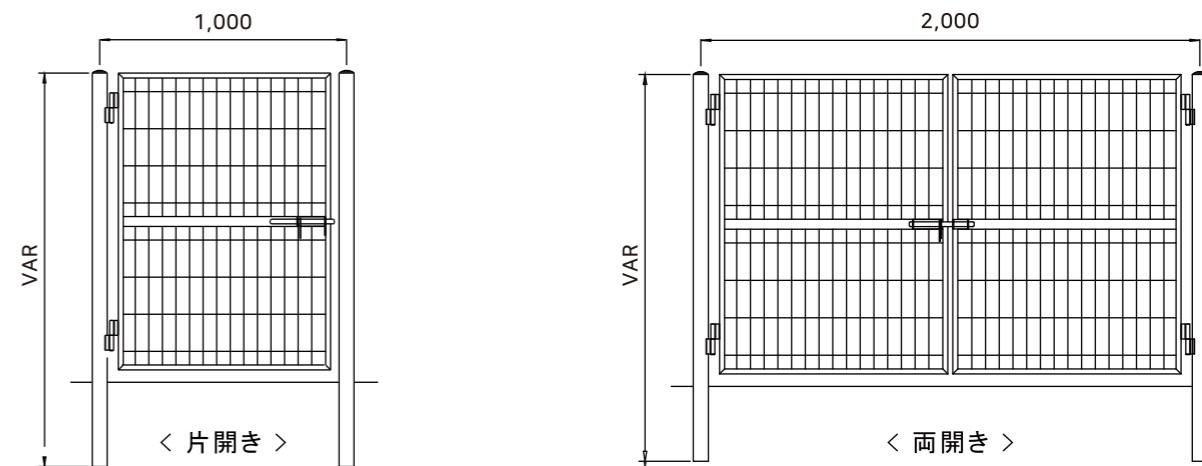
製品説明及び規格(折り曲げ型メッシュフェンス)



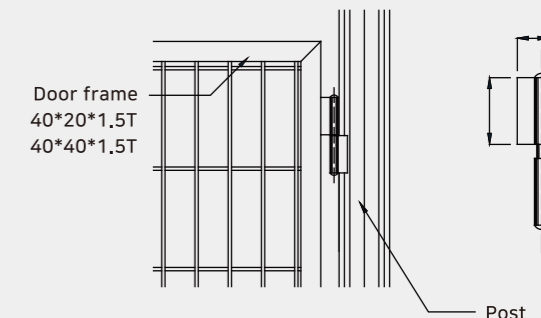
PRODUCT DETAIL



製品説明及び規格(折り曲げ型メッシュフェンス門扉)



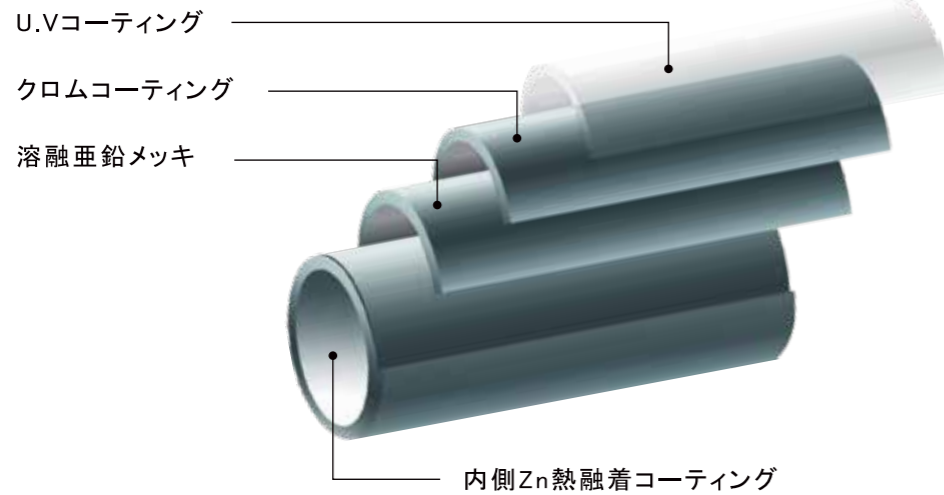
PRODUCT DETAIL



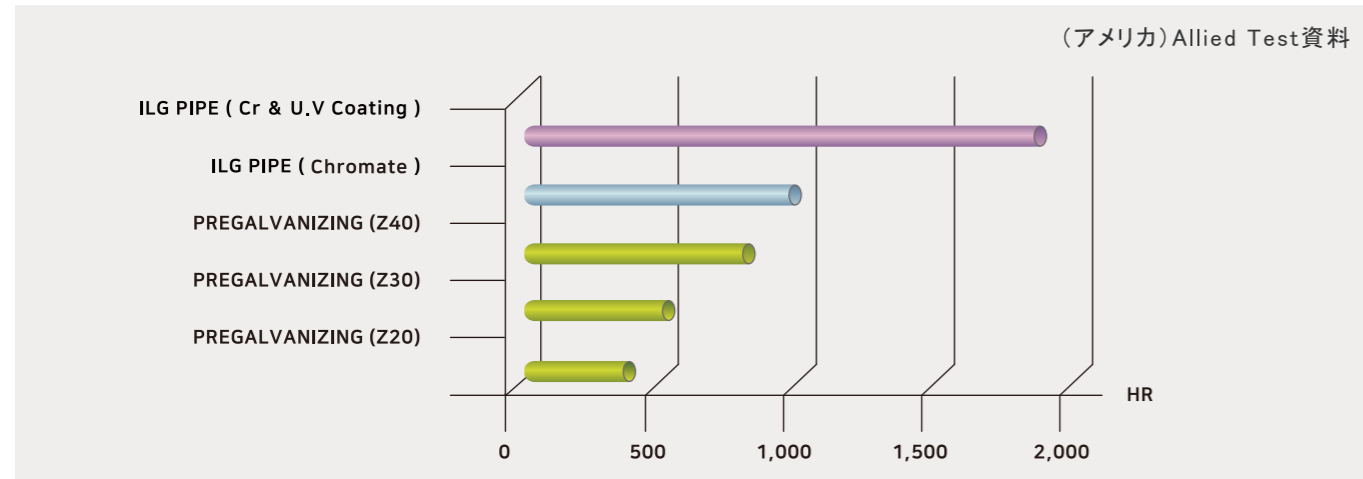
ILG鋼管

IN-LINE GALVANIZING STEEL PIPE

- * パイプの制作、メッキ及び樹脂コーティング設備をIn-Lineに統合したOne-Stop設備で最近開発された新生産方法です。
- * 2~5倍以上の早い量産時間、多様な材質で量産可能、資材の節約などの長所がありますが、その中でも均一なメッキ品質で表面が綺麗で耐蝕性品質の改善が一番です。



* ILG鋼管耐蝕性TEST (最初錆発生時間)



* 耐蝕性—塩水噴霧TEST (OUT SIDE)

区別	ILG PIPE	亜鉛メッキ(Z18)
SST 240HR		
SST 360HR		
SST 480HR		

* 耐蝕性—塩水噴霧TEST (INNER SIDE)

区別	ILG PIPE	亜鉛メッキ(Z18)
SST 240HR		
SST 360HR		
SST 480HR		

I型メッシュフェンス

I-TYPE MESH FENCE



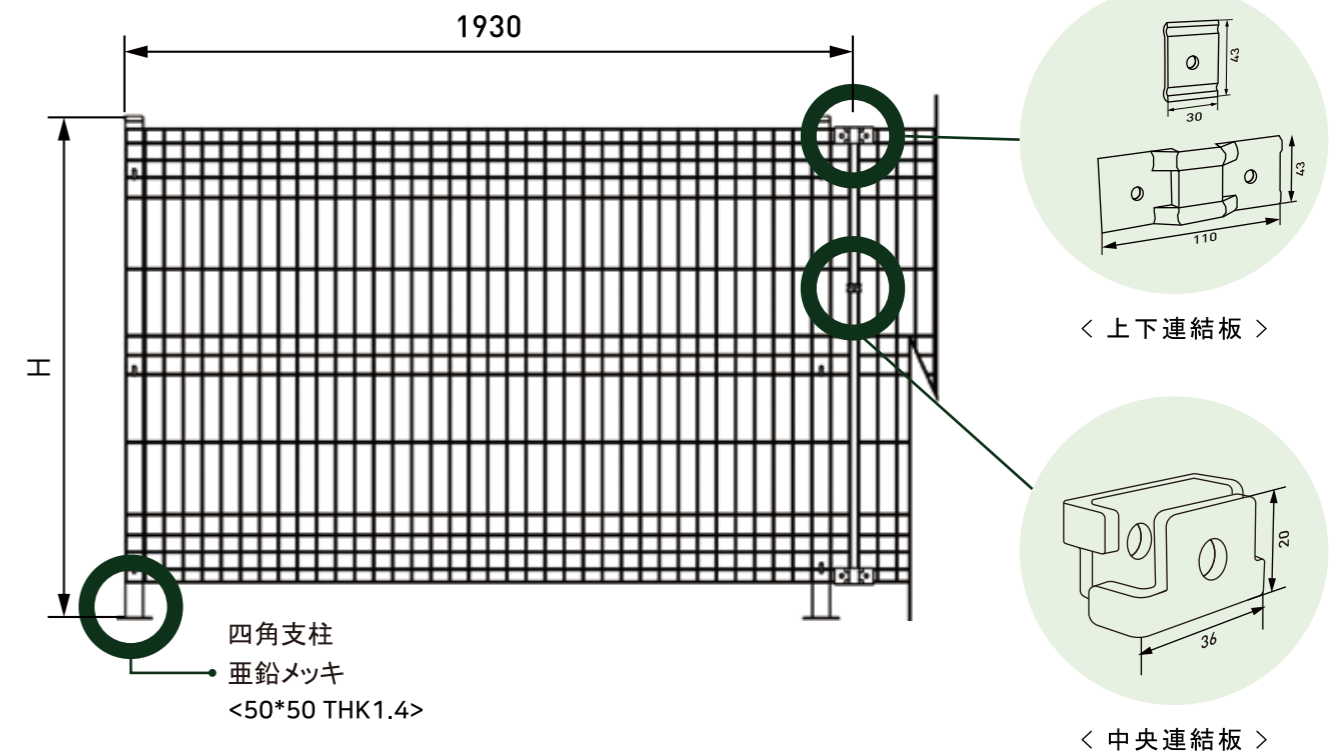
メッシュ専用線使用 : 4.2T

- * 前面設置用メッシュフェンスで支柱の間隔が正確でなくても設置が可能で施工が早い。
- * 特許を取った金具を使用して施工が簡単で綺麗。
- * 亜鉛メッキ線に粉体塗装することで耐蝕性、耐久性に優れている。

* SIZE TABLE

H	W
1,000	2,000
1,200	
1,500	
1,800	
2,000	

* PRODUCT DETAIL

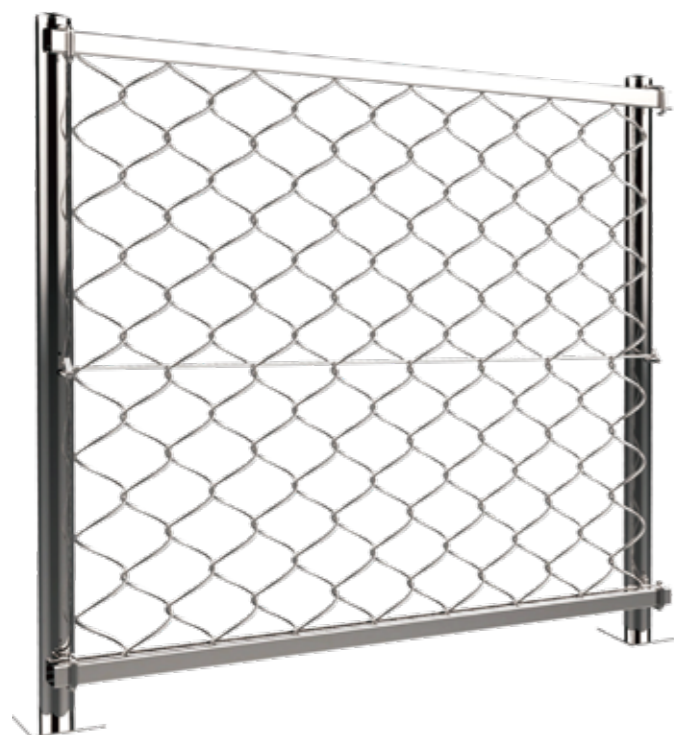


* POST TYPE : ○ Circular □ Square

* COLOR PALETTE : ※ 他の色も可能。お問い合わせください。

基本菱形金網

CHAIN-LINK FENCE



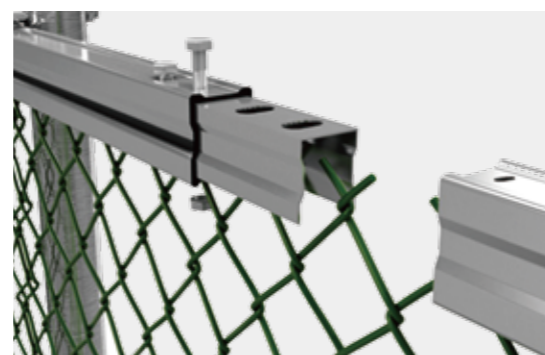
* 施設物の保護と保安が要求される場所に設置して、土地境界用、道路脇など、現場用途に合わせて応用できる製品。

* 亜鉛メッキ及びPVCコーティングされた菱形金網を使用して腐食に強く、部品の部分交換が可能なため維持保守に便利。

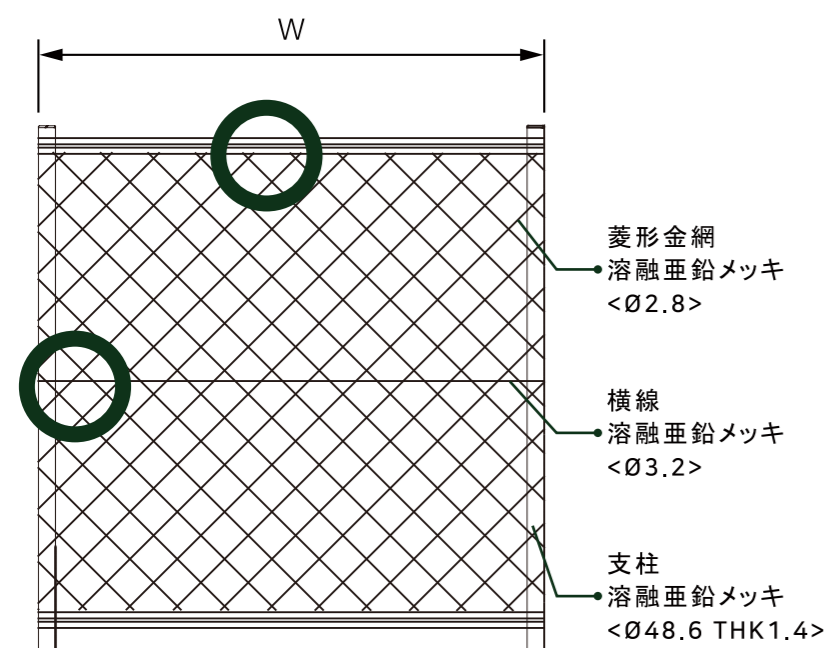
* SIZE TABLE

H	W	表面処理
1,000	2,000 ~ 2,500	溶融亜鉛メッキ
1,200		
1,500		
1,800		
2,000		

胴縁と胴縁を連結板で繋ぐ



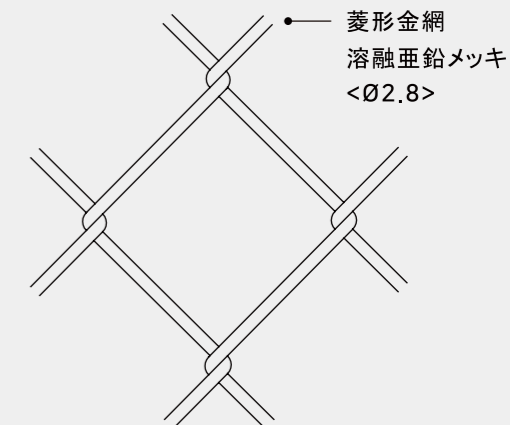
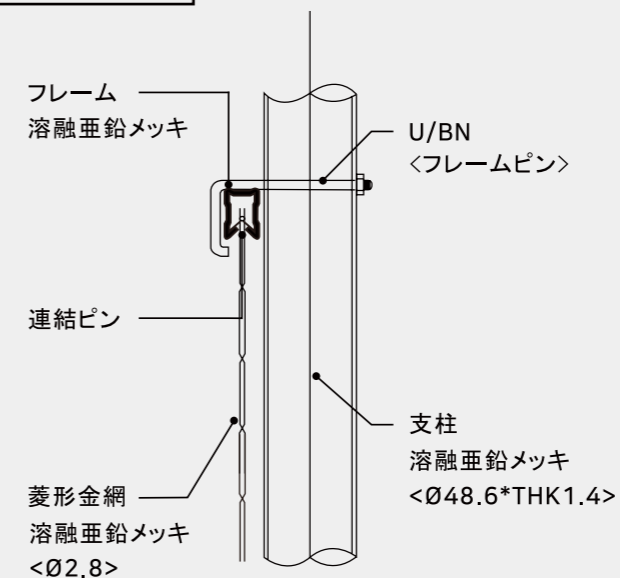
フックボルト/ナットで横線を固定する。



製品説明及び規格

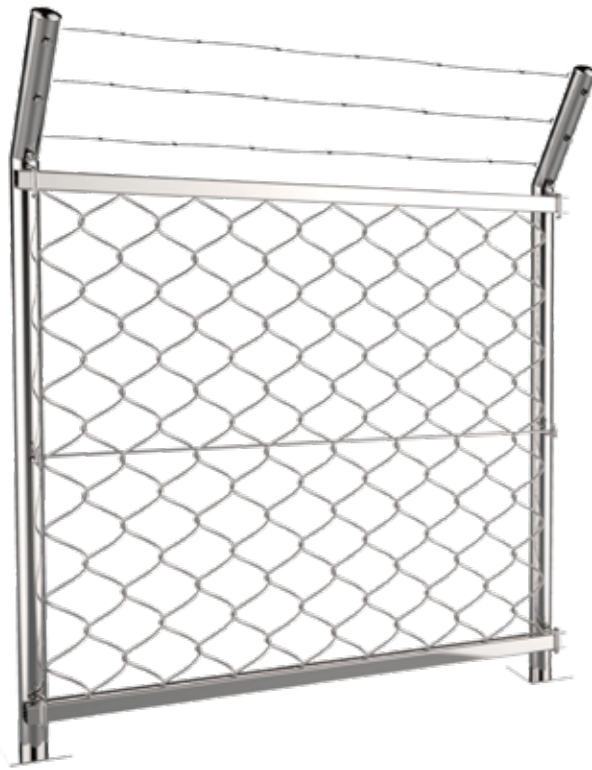


PRODUCT DETAIL



L型菱形金網

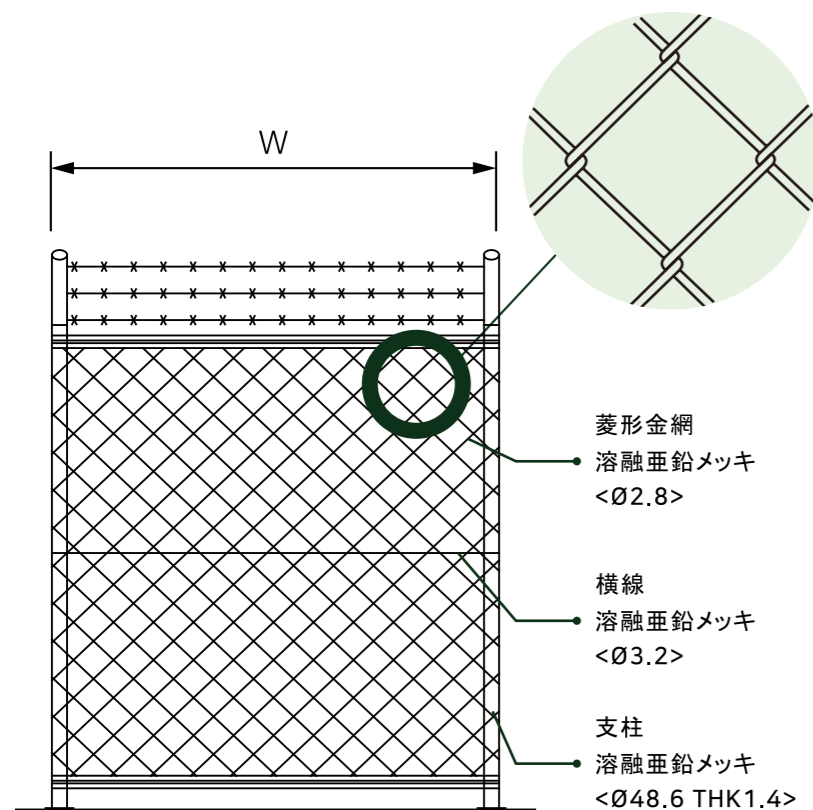
L-TYPE CHAIN-LINK FENCE



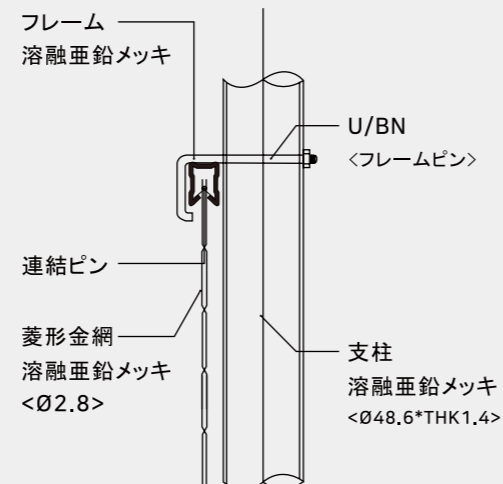
- * 金網フェンスは警戒用フェンスとも言え、外部からの保安、防犯が要求される場所に設置。
- * 外部からの浸入が不可能で、内部からは外部観察が容易な製品。
- * 丈夫で安全性、保安性が特徴な製品。
- * PVCコーティング金網、亜鉛菱形金網は山岳及び私有地警戒用として広く使用されているフェンス。

* SIZE TABLE

H	W	表面処理
1,000	2,000 ~ 2,500	溶融亜鉛メッキ
1,200		
1,500		
1,800		
2,000		

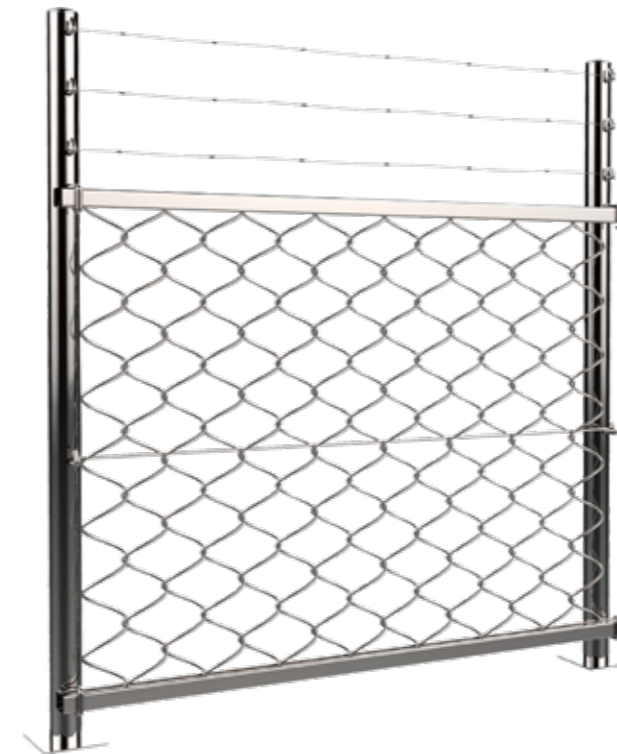


部品名称及び寸法



I型菱形金網

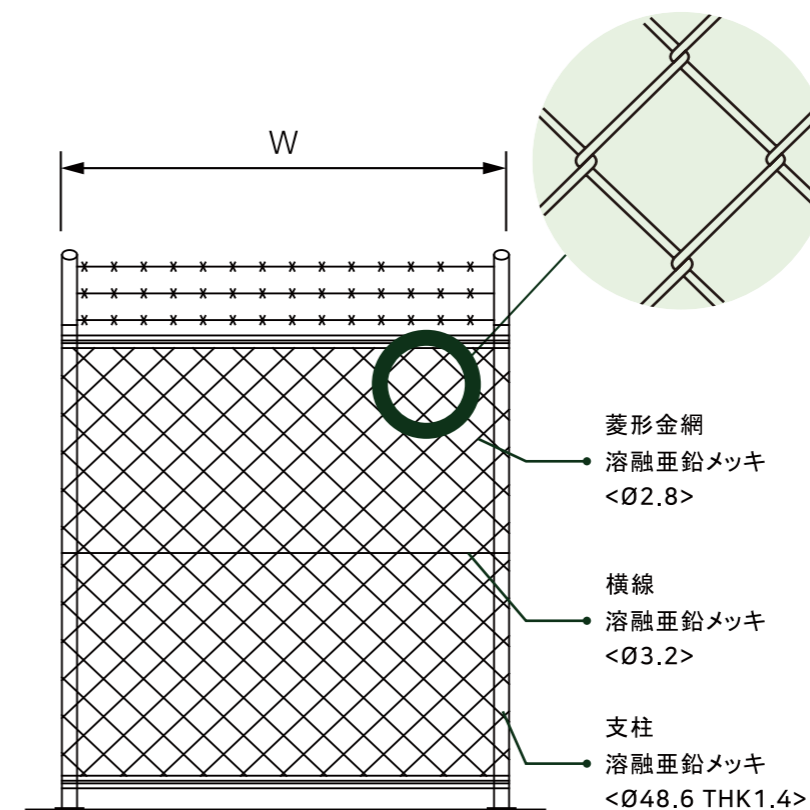
I-TYPE CHAIN-LINK FENCE



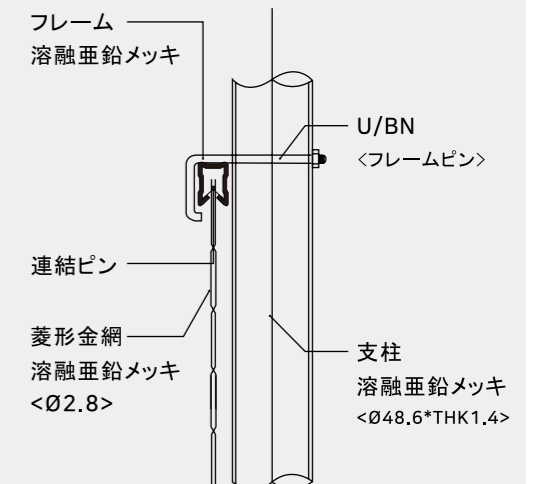
- * 金網フェンスは警戒用フェンスとも言え、外部からの保安、防犯が要求される場所に設置。
- * 外部からの浸入が不可能で、内部からは外部観察が容易な製品。
- * 丈夫で安全性、保安性が特徴な製品。
- * PVCコーティング金網、亜鉛菱形金網は山岳及び私有地警戒用として広く使用されているフェンス。

* SIZE TABLE

H	W	表面処理
1,000	2,000 ~ 2,500	溶融亜鉛メッキ
1,200		
1,500		
1,800		
2,000		



部品名称及び寸法



L型EXメタルフェンス

L-TYPE EX-METAL FENCE



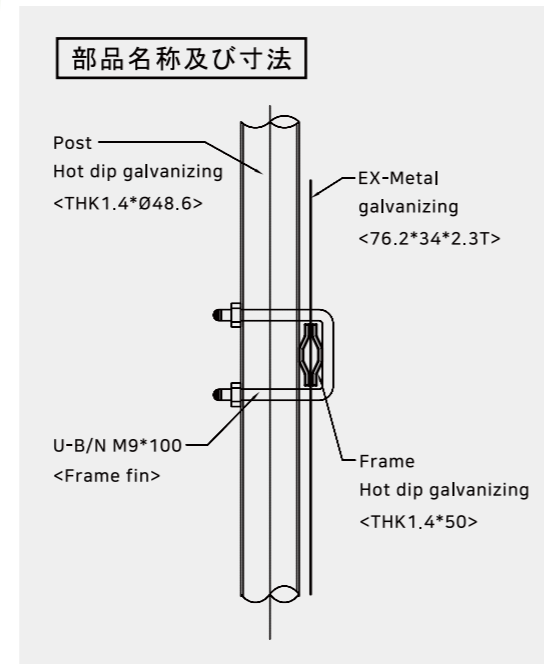
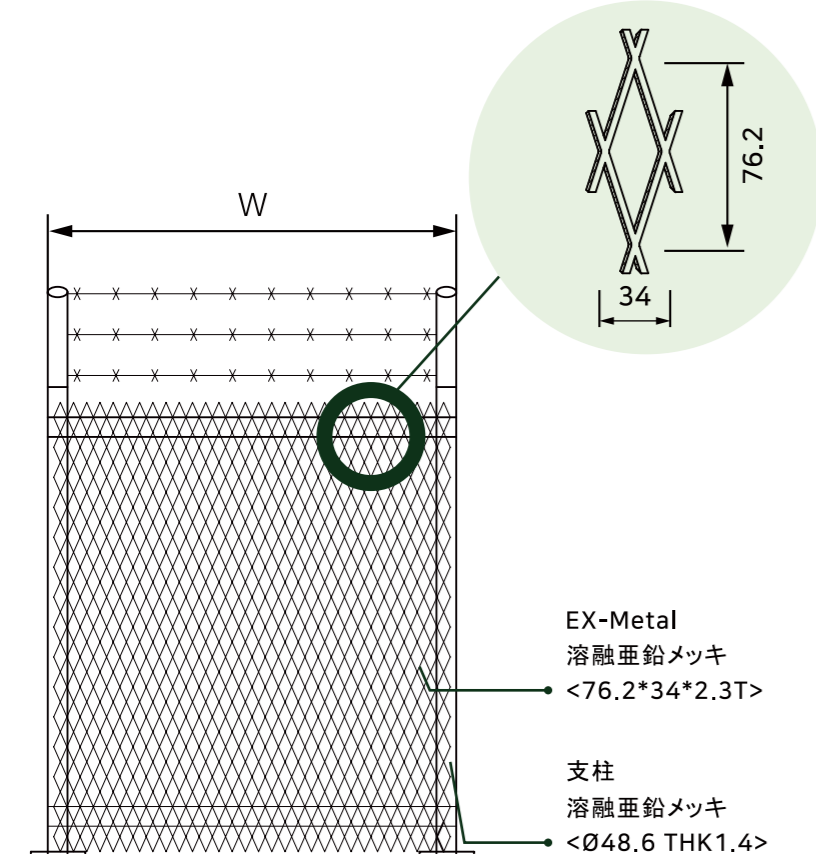
- * 警戒用フェンスとも言え、外部からの保安、防犯が要求される場所に設置
- * 熱延鋼板及びコイルを素材として製作された鋼材で、簡単に膨大な面積を安全に施工、使用できる経済的な製品。
- * 丈夫で安全性、保安性が特徴な製品。

* SIZE TABLE

H	W	表面処理
1,000	2,000	溶融亜鉛メッキ
1,200	2,500	

* POST TYPE

有刺鉄線有り	有刺鉄線無し
	
	not

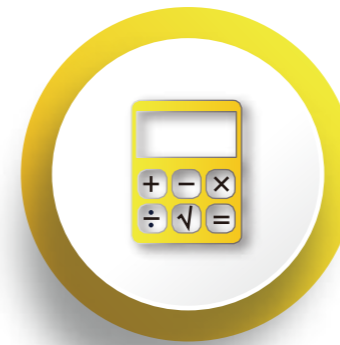


EXメタル

EX-METAL



- * 熱延鋼板及びコイルを素材として製作された鋼材で、最小の量と時間で膨大な面積に安全に施工、使用できる経済的な製品で、土木、建築、産業設備、工場機械、船舶、自動化設備など幅広く使用されております。



金網の重量計算方法

$$\frac{\text{金網の単位重量}}{\text{延伸率}} = \frac{7.85 \times \text{長さ}}{\text{SW} \div 2 + W}$$



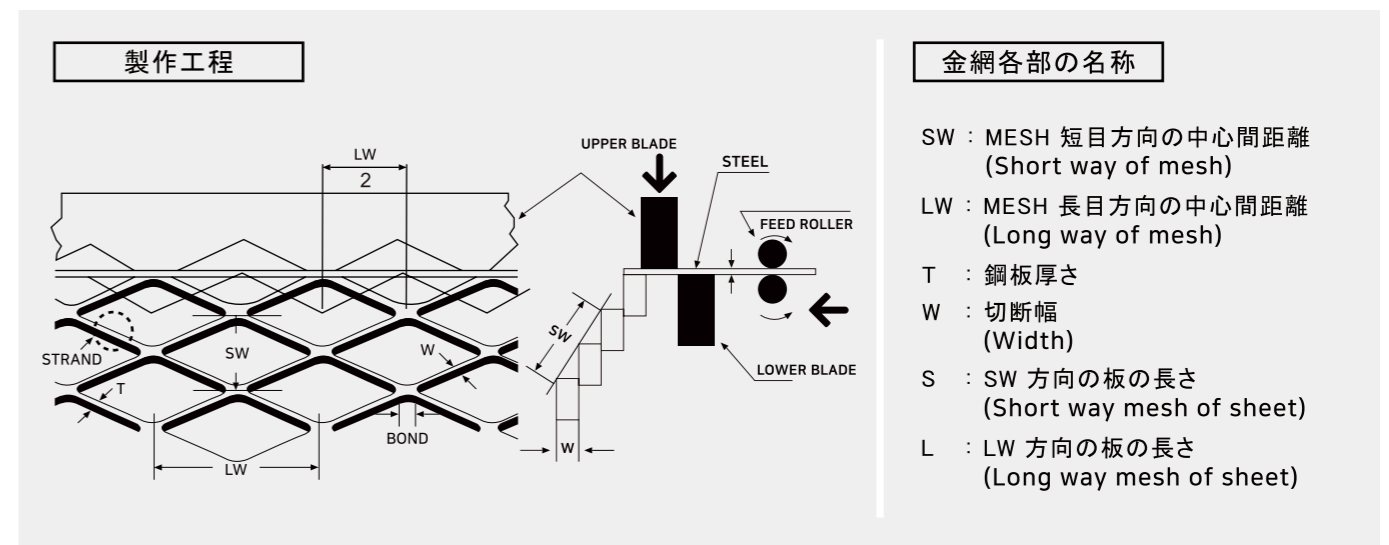
金網の表面処理

ペイント、PVCコーティング、溶融亜鉛メッキ、アルミニウムメッキ



金網で生産可能な素材

鋼板、アルミニウム板、ステンレス板、銅板など



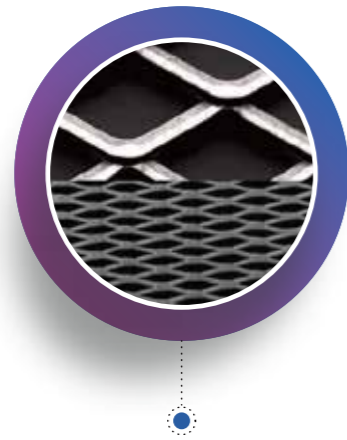
● EXメタルの種類(用途と特徴)



STANDARD TYPE

各種機器保護網、BELT COVER保護網、CABLE DUCT建築物などに適合します。

- 外観が美しく、装飾用途に適合する
- 施工が容易で、経済的
- 堅固で寿命が長い
- バスのエンジンカバー、ゴミ箱、機器保護、機器の安全網、自動車部品箱などに活用



FENCE TYPE

工場、住宅、土地間仕切り、公園など、高速道路中央分離帯及び積雪による崩壊防止フェンスとして使用されています。

- 外観が美しく、装飾効果がある
- 堅固で耐久性が高く経済的
- 取り扱い、施工が容易で簡単
- 遮光の効果が大きく、車両通行に安全
- 風向、強雪の流れに変化を与えるため、歩行路及び車両通路に強風と積雪を防止する。



GRATING TYPE

各種工場、船舶、建築物などの床、階段、コンベヤー通路、側溝蓋など幅広く使用されています。

- 軽量で堅固だ。
- 取り扱い、施工が簡単
- 滑り防止効果が優れて、安全な歩行可能
- 採光と通気性が良好である
- 経済的
- 柄鋼板など

● EXPANDED METAL

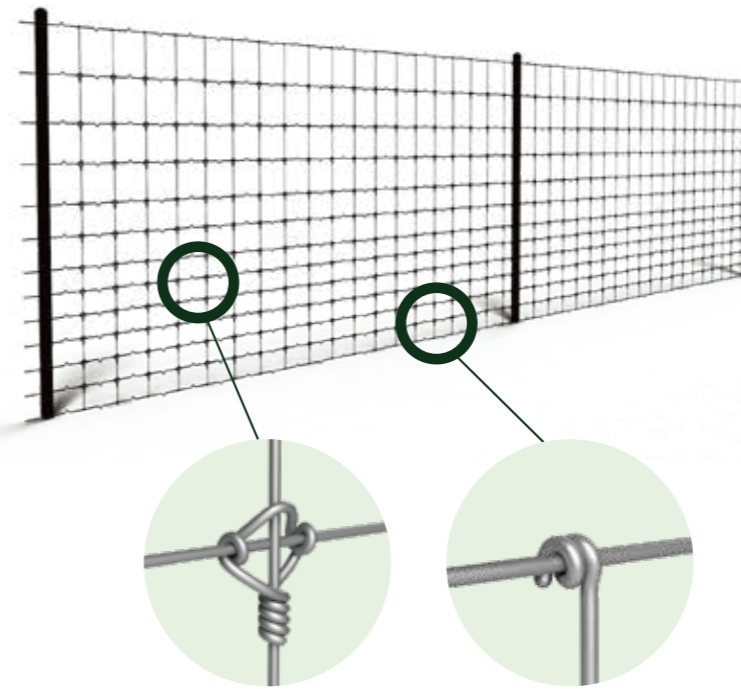
記号	品番	メッシュ寸法(mm)		ストランド寸法(mm)		引伸率	単位質量(kg/m ²)	Bond長さ(mm)
		SW	LW	T	W			
XG	362(21)	36	101.6	4.5	7.0	2.57	4.5	10以上
	363(22)	36	101.6	6.0	7.0	2.57	6.0	10以上
XS	132(32)	12	30.5	1.6	2.0	3.00	1.6	-
	242(42)	22	50.8	2.3	2.5	4.40	2.3	-
	342(62)	34	76.2	3.2	4.0	4.25	3.2	-
	343(63)	34	76.2	4.5	5.0	3.40	4.5	-
	512(72)	50	152.4	3.2	4.0	6.25	3.2	-

● 製品寸法許容誤差

SWの許容差	5%
LWの許容差	2m/m
Sの許容差	+25m/m, -0m/m
Tの許容差	鋼板の許容差に準ずる
Wの許容差	10%
横曲がり	100m/mに対し 5m/m以下、全体長さに対し 5m/m (長さm/m 1000m/m)にする。
長さの偏差	G 1000m/mに対し 6m/m以下 / S 1000m/mに対し 10m/m以下

フィールドフェンス(タイトロック)

FIXED KNOT FENCE



* 支柱の間隔が正確でなくても設置が可能で施工が簡単。

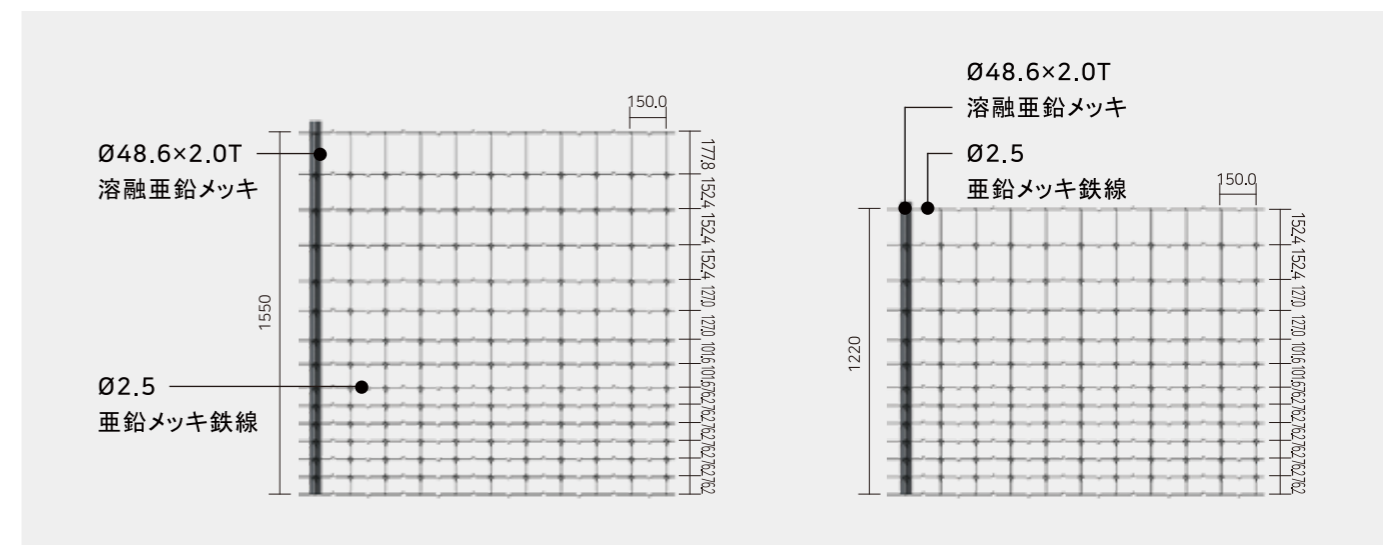
* 耐久性、耐蝕性、視野性に優れていてヒンジロックより強度と引張力が高く緩くなることはない防獣用フェンスで使用。

* SIZE TABLE

H	W
1,220	3,000
1,550	

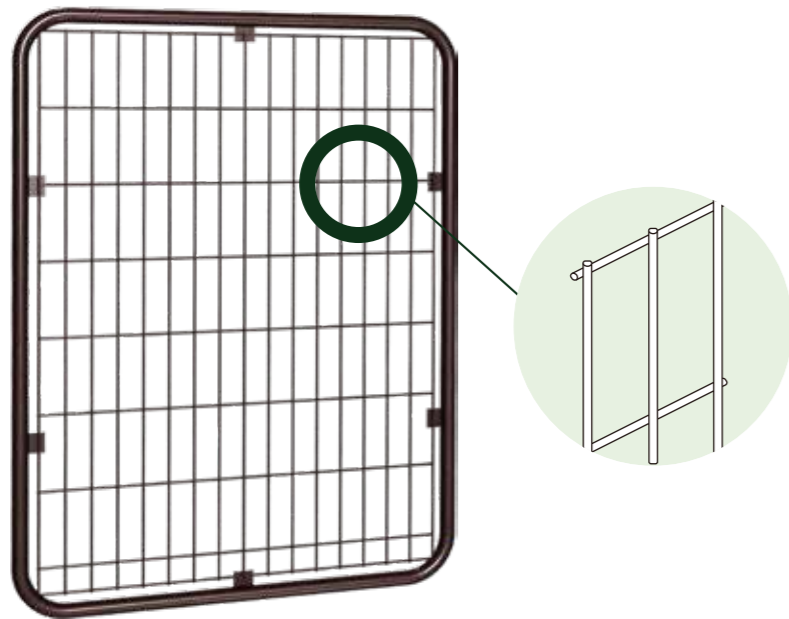
* DETAIL TABLE

タイトロック	Ø2.5	
支柱	Ø48.6	2.0T
金具	STS	



フレームフェンス

FRAME FENCE



メッシュ金網 + 粉体塗装

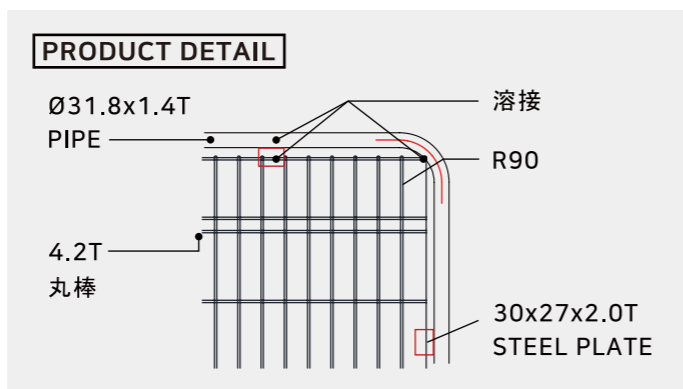
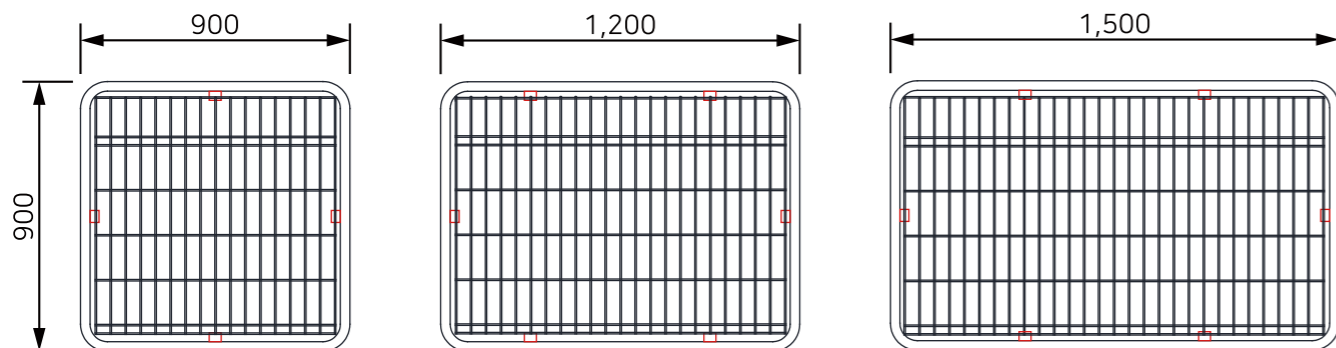
メッシュ専用線使用 : 4.2T

- * シンプルなデザイン、
堅固で安定感のあるフェンス。
- * いろんなサイズのフェンスを
備えて柵以外にも庭、ガレージ、
インテリア、ディスプレイなど
多様な用途で使用可能。
- * 用途に合わせて
横を長くしても使用可能。

* SIZE TABLE

H	W
900	900
1,200	
1,500	
1,800	

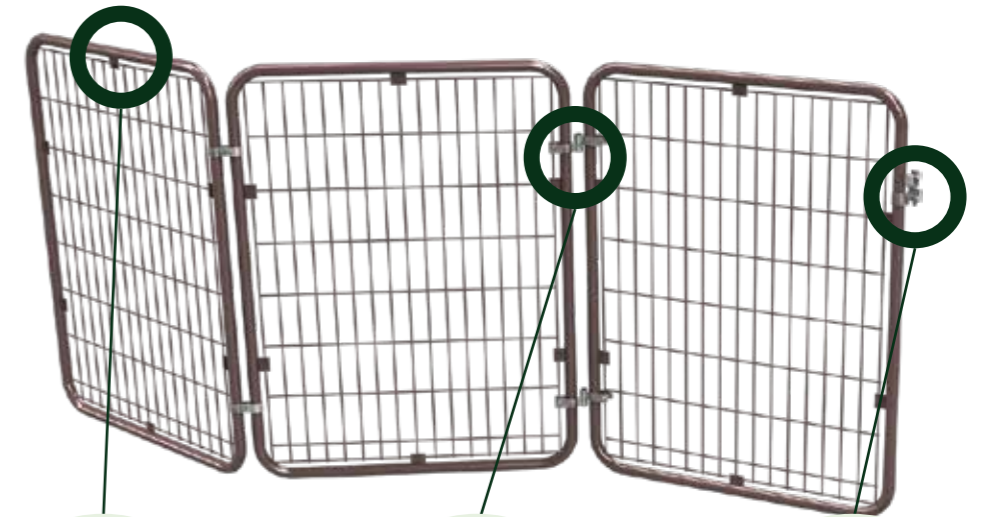
製品説明及び規格



- * COLOR PALETTE :
- ※ 他の色も可能。お問い合わせください。

フェンス連結

連結部品(フェンスxフェンス) 使用



連結部品
(フェンス - フェンス)

ヒンジ
(フェンス - フェンス)

ラッチ
(フェンス - フェンス)



支柱連結

連結部品(フェンスxフェンス) 使用
支柱(Ø31.8)とフェンスフレームサイズ同一



連結部品
(支柱 - フェンス)

ヒンジ
(支柱 - フェンス)

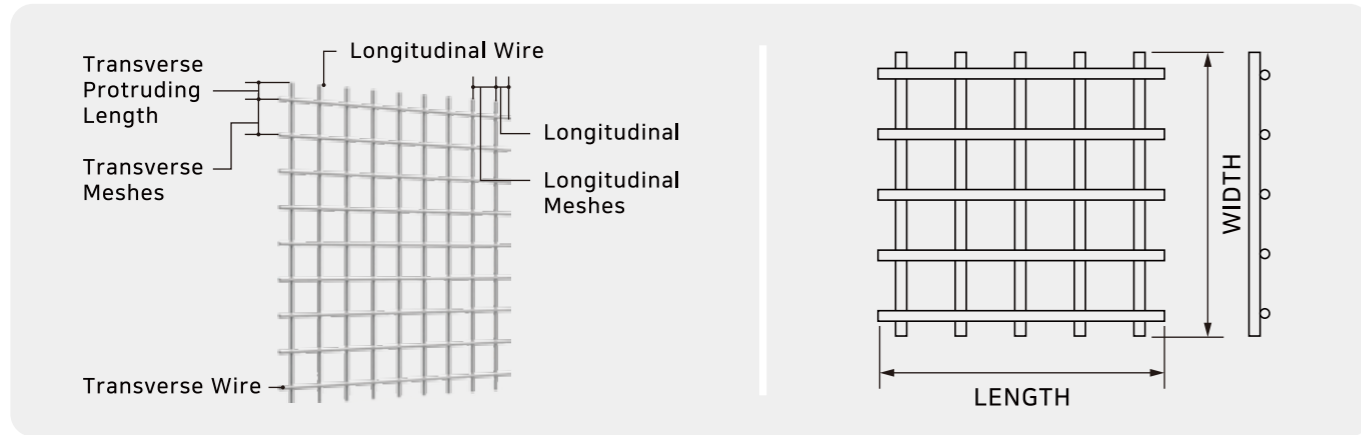
ラッチ
(支柱 - フェンス)



ワイヤーマッシュ

WIRE MESH

- * 冷間圧延または冷間伸線された高強度鉄線を使用し、横線と縦線を直角に配列した後、交差点を電気抵抗溶接で接合した格子型シート。
- * 降伏強度、引張強度が高く材料の節減及び軽量化に容易。
- * 施工が簡単で、配筋作業及び結束時間が短くなる。
- * 道路、トンネル、地下道、下水施設、地下駐車場、学校、工場、フェンス、ディスプレイなどに使用。



● WIRE MESH の使い



<p>01. 建築</p> <p>プレキャストコンクリート Precast Concrete 組み立て住宅 Prefabricate Apartment コンクリート配管 Concrete Pipe</p>	<p>02. コンクリート道路</p> <p>高速道路、地下鉄工事、 電力区間工事、トンネル工事、 農路及び舗装工事</p>	<p>03. 荷重のある基礎</p> <p>天井及び床 Slab 各種の壁 Wall 柱 Column</p>	<p>04. インテリア用</p> <p>インテリア天井及び壁 各種インテリア及び産業用、 工業用</p>
--	---	--	--

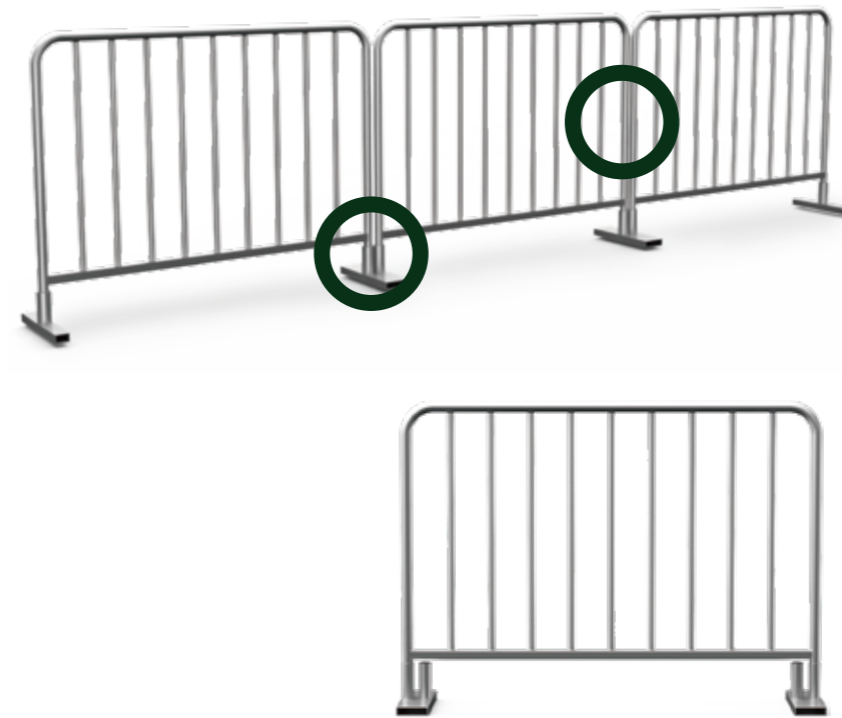
● WIRE MESH 規格

線(mm)	網目(mm)	重量(Kg/3.3㎡)	規格
3.2	150*150 / 100*100 / 75*75	2.81 / 4.21 / 5.67	6"x6" / 6"x12"
4.0		4.39 / 6.58 / 8.86	
4.8		6.37 / 9.47 / 12.75	
5.8		9.32 / 13.86 / 18.65	
6.4		10.90 / 16.36 / 22.02	

* COLOR PALETTE :
 ※ 他の色も可能。お問い合わせください。

仮設フェンス

TEMPORARY FENCE

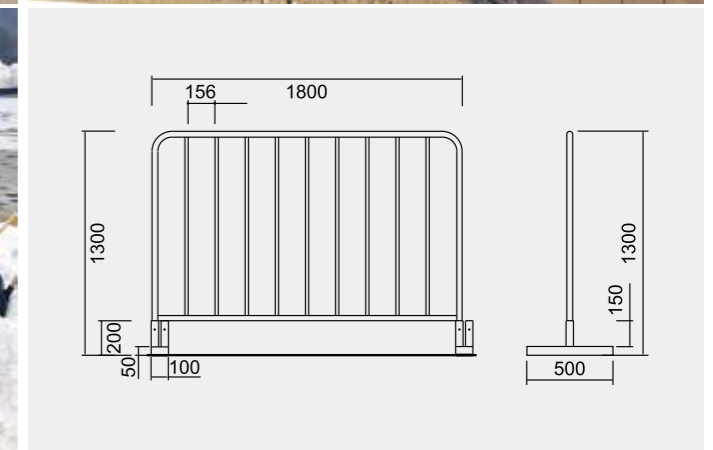
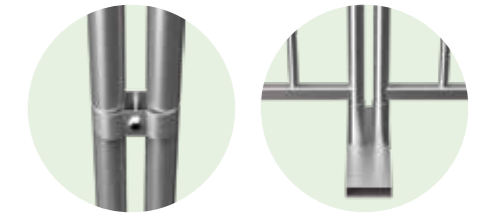


- * 工事現場、イベント場、スポーツ競技場、展示会など様々な場所で使用される仮設フェンス。
- * 臨時使用または永久的な使用を目的として設置されるフェンス。

* SIZE TABLE

H	W
1,300	1,800

* DETAIL TABLE



* COLOR PALETTE :
 ※ 他の色も可能。お問い合わせください。

合成木材(WPC)

WOOD POLYMER COMPOSITE

世界的に自然保護を 이슈として森を保存してCO2ガスなどの排出を抑えるなど環境保存を協力を推進しており、自宅開発及資材などの変化にも多くの影響を与えている。

これと共に全世界的には木材の採取量の制限により木材の価格が上昇して、また高品質の木材を手配するのがますます難しくなっている実情である。

従って、少量の木材を利用し製作された素材の特徴が木材と近似しており、メンテナンス費用などが節減できる代替木材素材の開発と共にWPCの補給が一般化されている。

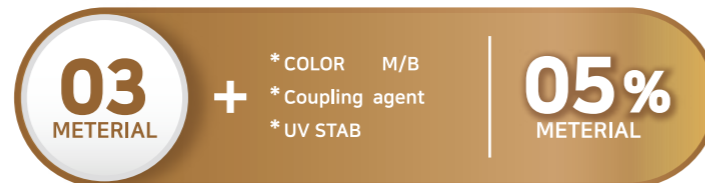
● 特徴

* 木材と高分子の欠点を改善し、強度及び数値の安定性が優れて微生物の被害がない新しい木材複合製品である。

* 掠れ、曲がり、摩耗などがなく強力な表面を持っている。

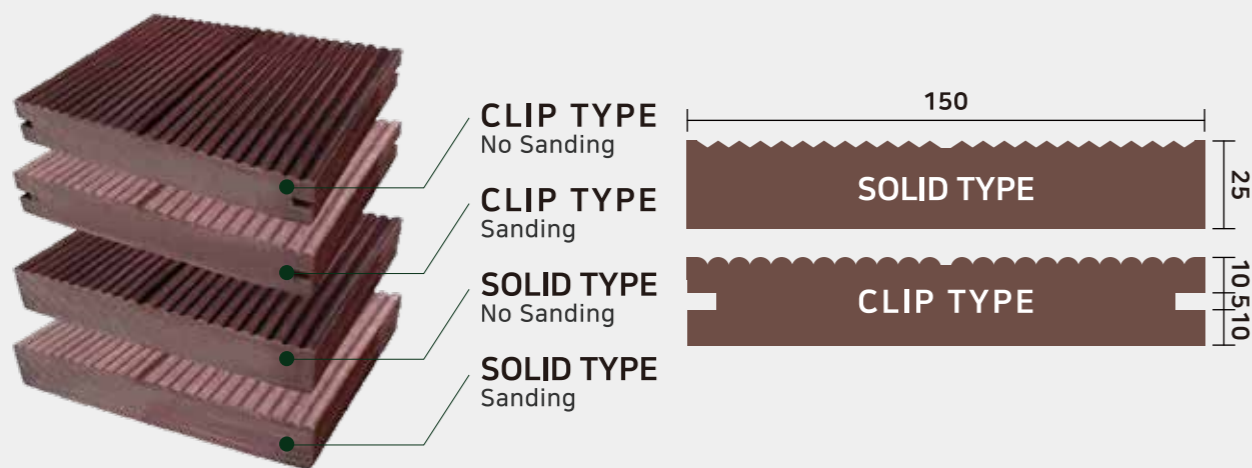
* 人体に無害で、錆止め処理が必要ない廃棄が安全な環境にやさしい製品。

* 木材と近い質感を持つ加工性及び物性が優秀なのが特徴。



● デッキの種類及び製造過程

合成木材片面図



基礎コンクリート

CONCRETE FOUNDATION

* 基礎コンクリート施工は土木、建設現場以外にもフェンス、造園施設など構造物の基礎用として広範囲に使用される方法です。

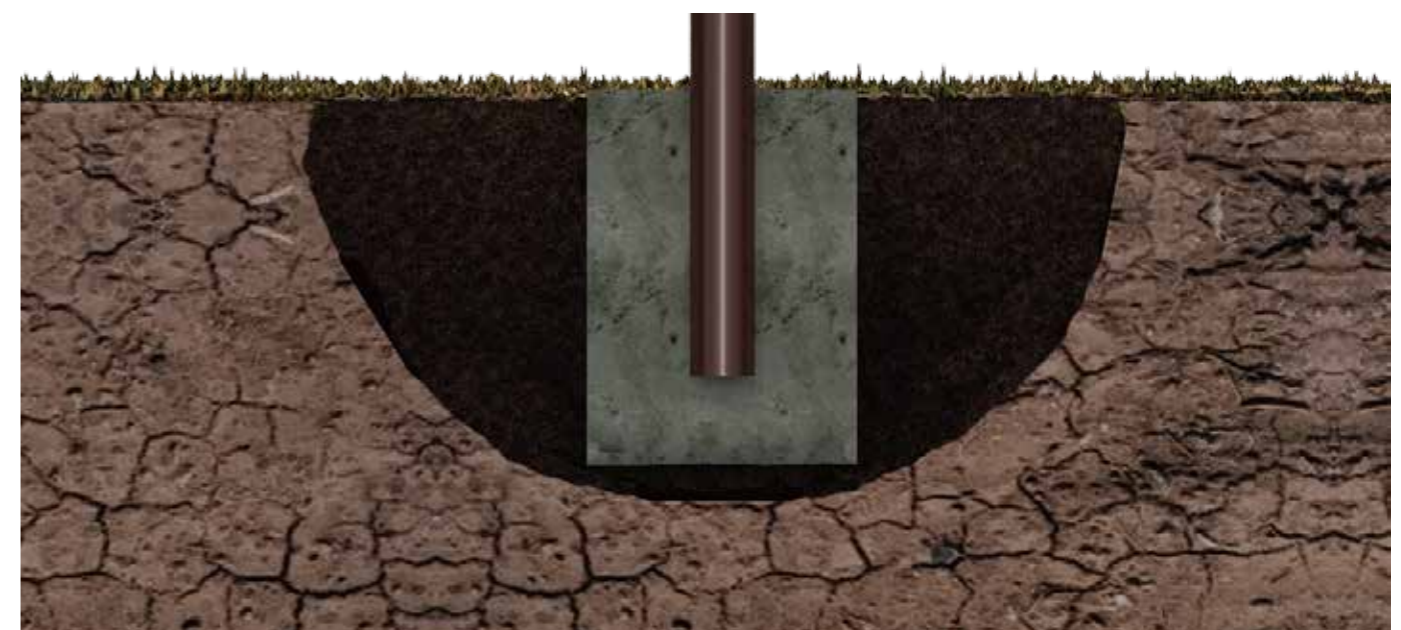
* 掘削過程と共にコンクリートを打設する場合は既製品を使用し設置することが多く、コンクリートの重さ、深さによって支持力が更に高まります。

* 施工に時間が掛かり、費用がかさみ、周りの棄損も多いが一番安全で丈夫な方法です。



施工例

全ての支柱に対応可能。



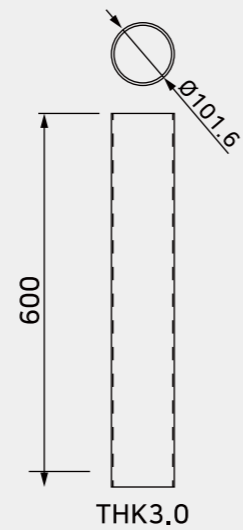
基礎用パイプ

PIPE FOUNDATION

- * 基礎用パイプはフェンス、造園施設など構造物に基礎コンクリートの代わりに使用できる鋼管です。
- * 溶融亜鉛メッキされた鋼管で、耐久性に優れている錆に強い製品です。
- * 設置する地盤に機械で打ち込んで基礎鋼管を固定し、コンクリートを打設し支柱を固定する方法です。
- * 基礎コンクリートの問題点を補完できる製品で、コンクリートの重さで地盤との凝集力を高めて地盤下部にしっかり固定させる施工方法です。
- * 掘削工程がないため、施工現場周りの棄損がない経済的な製品です。

施工例

Ø48.6 支柱に対応可能。



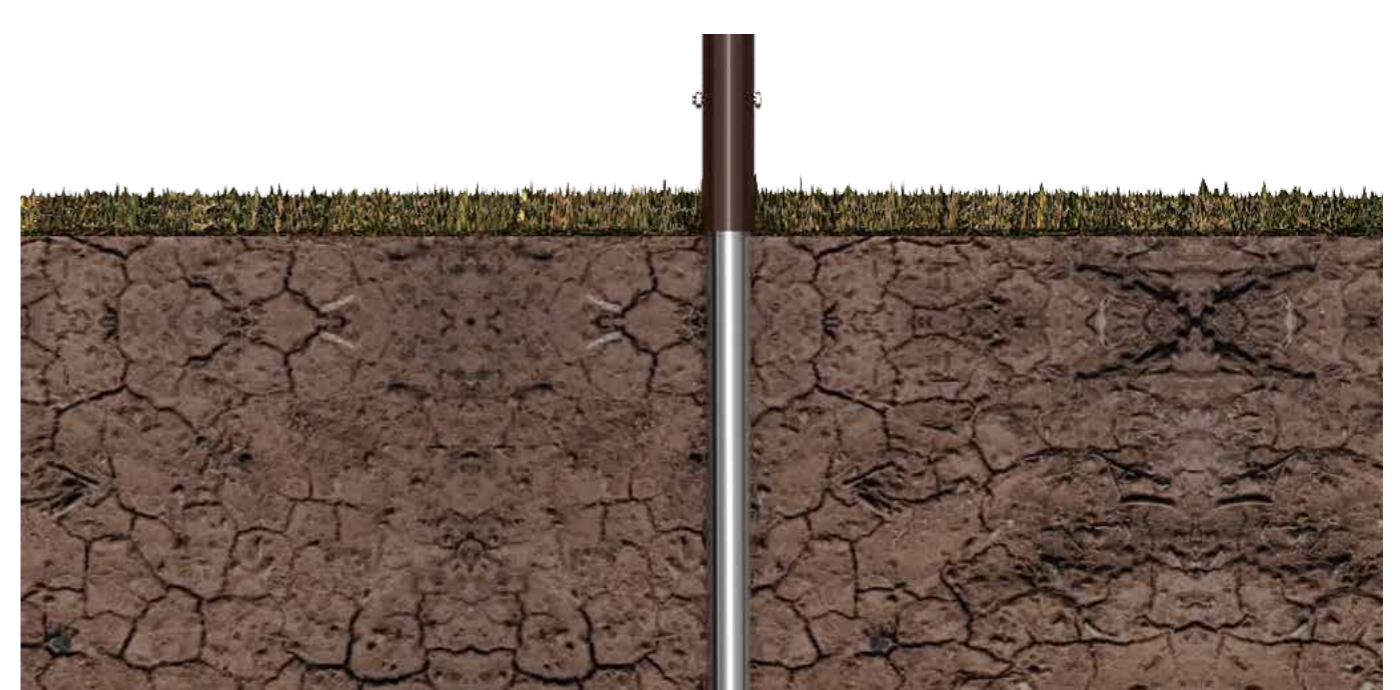
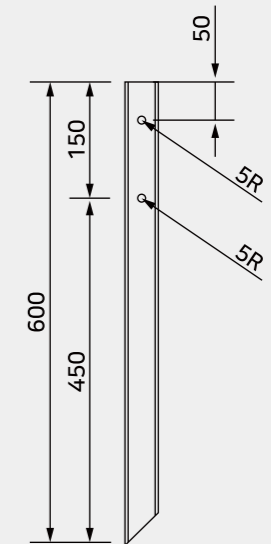
(結束式) 基礎用パイプ

PIN PILE-ASSEMBLE

- * (結束式)基礎用パイプは土木、建設現場以外にもフェンス、造園施設など構造物の基礎用で使用されるパイプです。
- * 亜鉛メッキされた鋼管で、先端が45度に切断された軽量の製品です。
- * 人力や機械の力で地盤に打ち込んで基礎を固定した後、支柱を結合しボルトナットで固定する方法です。
- * 基礎コンクリートの問題点を補完できる製品で、地盤との凝集力を高めて丈夫に固定させる施工方法です。
- * 掘削工程がないため、施工現場周りの棄損がなくリサイクルできる環境にやさしい製品です。

施工例

Ø48.6 支柱に対応可能。



(打ち込み式) 支柱

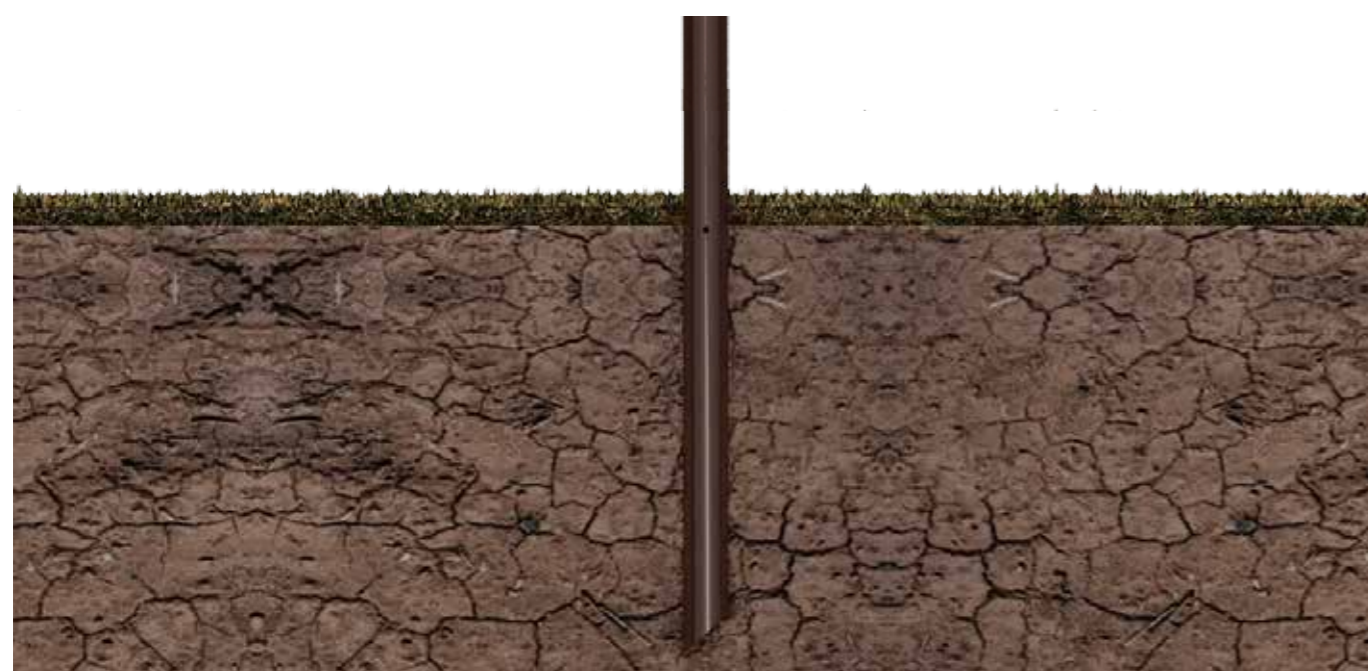
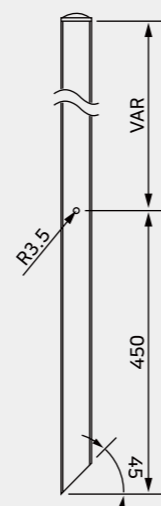
PIN PILE

- * 打ち込み式支柱は土木、建設現場以外にもフェンス、造園施設など構造物の基礎用で使用されるパイプです。
- * 亜鉛メッキされた鋼管で、先端が45度に切断されて支柱を直接打ち込むタイプで基礎が必要のない一体型製品です。
- * 基礎コンクリートの問題点を補完できる製品で、施工が早く掘削工程がないため施工現場周りの棄損がないリサイクルできる環境にやさしい製品です。

施工例



施工後キャップ結合

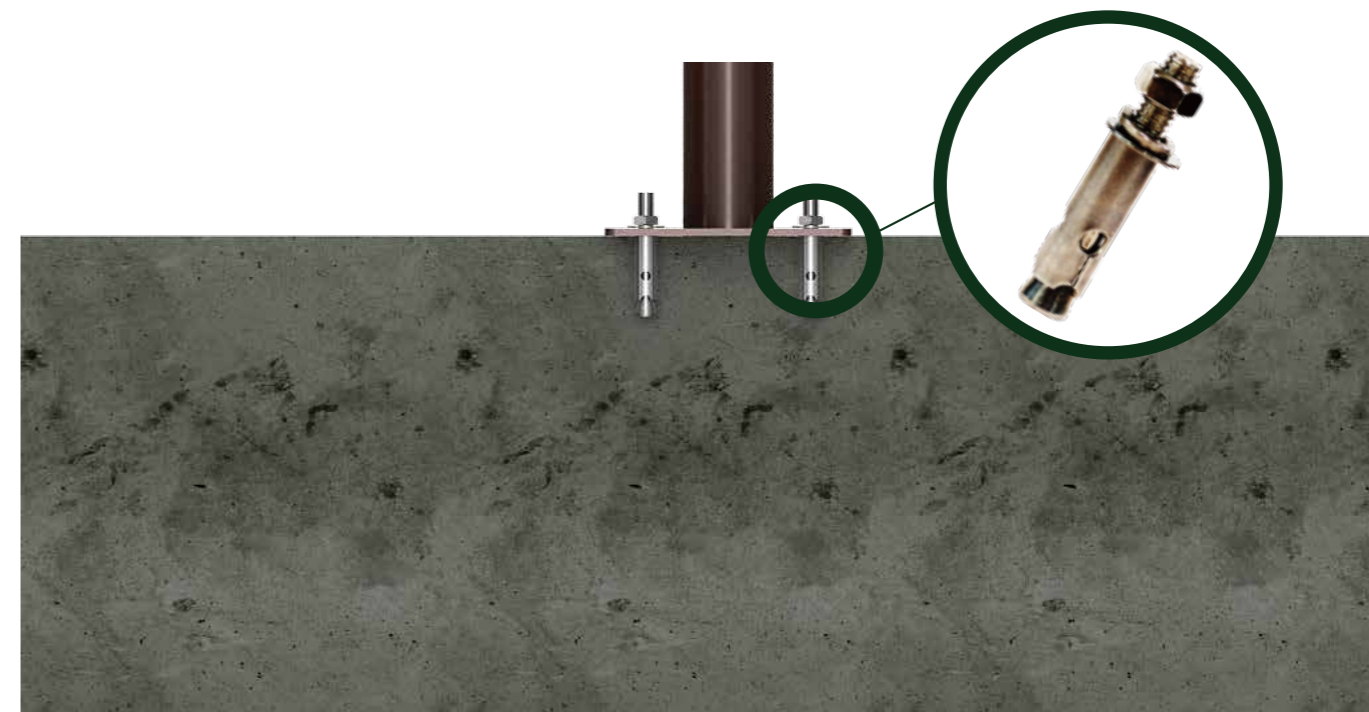
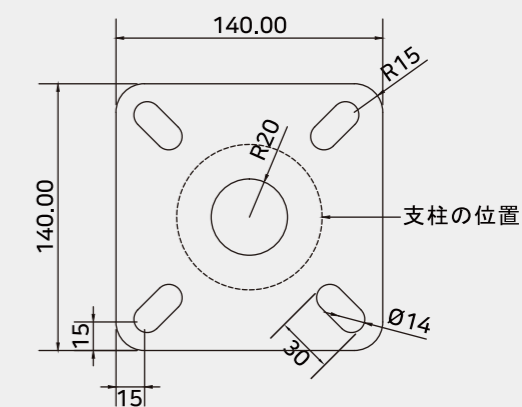


(アンカー用) 支柱

ANCHOR TYPE

- * アンカー用支柱はコンクリートなどの固い地面に支柱を固定する方法で、建設現場以外にもフェンス、造園施設など構造物に使用される方法です。
- * 亜鉛メッキされた鉄板に支柱を溶接して、支柱と同じ色で制作される製品です。
- * コンクリートなどの地面に支柱を設置する際に使用できる支柱で、アンカーベース板の穴に合わせてコンクリートに穴を空け、アンカーボルト(STS)で結束する方法です。
- * コンクリート地面に一番よく使われている方法で施工が簡単で耐久性に優れている製品です。

施工例



OTHER PRODUCTS



アートメッシュフェンス

- ・4.2mm メッシュ専用線を使用し、自動化された工程で一定の間隔を維持しながら定型化された製品を生産しています。
- ・溶接部分が目立たないです。
- ・様々な図案板をメッシュフェンスと結合させ、デザイン柄を表現できる製品です。



アートフェンス

- ・材料の運送及び設置が容易で、安定感のあるデザインで周りの環境との調和がとれるアートフェンスです。



鋳物フェンス

- ・耐久性が優れたアルミ合金を使用して鋳物製作をすることで、多様な図案と色の表現が可能で、歩車道境界、公園、子供の保護区域などの空間でも調和されて活力を与える製品です。
- ・お客様のニーズに合わせたカラーで注文が可能です。



エコフェンス

- ・WPC合成木材の使用で外部露出に強く、環境にやさしい素材である木材の色や質感を通じて感覚的で柔らかな都市景観を演出します。
- ・機能性と高級感を兼ね備えた製品で警戒用、造園用で設置可能です。



ステンレスデザイン

- ・耐久性が優れて、錆が付かないSTS304ステンレスパイプを使用した製品です。
- ・建物の周り、歩車道 境界用など様々な場所に設置可能です。



歩車道フェンス

- ・木材、スチール、ステンレス、鋳物などいろんな素材を使用し、シンプルなデザインを求めた製品です。
- ・都市景観に似合うシンプルなラインを元に視覚的、心理的な開放感を確保しました。
- ・都心の街路樹、公園などどんな場所とも混じり合う製品です。



アート格子フェンス

- ・スチール粉体塗装で格子に多様な色を付けて表現できます。



目隠しフェンス

- ・木材及び金属材料で製作された目隠しデザインで、透視型フェンスより保安機能があって外部から視線を遮断して防風、防音などが要求される場所に使用される製品です。